

KATALOG

SEKTIONSZAUN



# INHALT

---

Einführung .....	3
Über das Unternehmen .....	4
Qualität .....	5
Stabgitterzäune mit Sicken 3D LE «Lite-Version» .....	8
Stabgitterzäune mit Sicken 3D SE «Standard Version» .....	9
Stabgitterzäune mit Sicken 3D XS «Verbesserte Version» .....	10
Standard sizes and geometry of 3D Schweißpaneelen .....	11
Doppelstabmattenzaun «Standard Version» .....	13
Doppelstabmattenzaun «Verbesserte Version» .....	14
Doppelstabmattenzaun type 358 «Anti Climb» .....	16
Industrie Schutzzaun .....	18
Beweglicher temporärer Zaun «MOBIL» .....	20
Gabionenzäune .....	22
Zubehör für Paneelzaun .....	23
Zertifikate .....	24

# EINFÜHRUNG

PJSC "Dneprometiz" stellt neue Produkte vor - moderne Abschnitte des Paneelzauns. Um ihre Produktion im Jahr 2021 zu starten, haben wir einen Komplex der neuesten westeuropäischen Ausrüstung installiert.

Produkte - Abschnitte von Paneelzäunen sowie Stützpfeiler, Befestigungen - werden nach europäischer Technologie unter Verwendung hochwertiger Materialien hergestellt.

Die Schlüsselindikatoren für die Qualität der Dneprometiz-Plattenzaunabschnitte und ihre Unterschiede zu den Vorschlägen der Wettbewerber in der Ukraine sind:

- Hohe Korrosionsbeständigkeit der Abschnitte. Für den Korrosionsschutz bei der Vorbereitung einer verzinkten Oberfläche zum Auftragen von Pulverlacken - "Dneprometiz" ist der einzige in der Ukraine, der die in der Automobilindustrie getestete und anerkannte OXSILAN®-Technologie verwendet. Die Verwendung von OXSILAN® (oder seinen direkten europäischen Analoga) erhöht die Korrosionsbeständigkeit des Produkts um das 2- bis 5-fache.
- Standardisierte Dauerhaltbarkeit von Schweißverbindungen.
- Einhaltung der angegebenen Drahtstärken sowie eine höhere Schlagzähigkeit der Profile.

Der Abschnitt des Paneelzauns wird mit einer proprietären schriftlichen Herstellergarantie von 7-15 Jahren geliefert.

Gewährleistungsfristen richten sich nach objektiven Kriterien:

- Alle Produkte sind verzinkt.
- 5 Stufen der Oberflächenvorbereitung in einem automatischen Tunnel mit dem Auftragen von OXSILAN® Konversions-Nanobeschichtung.
- Verwendung von Marken-Baukunststofffarben mit hoher Witterungsbeständigkeit, einschließlich der von QUALICOAT zugelassenen.

## Garantie für die Sicherheit des Aussehens

Dneprometiz garantiert, dass die folgenden Mängel während der Laufzeit dieser Garantie nicht auf der Vorderseite des Produkts auftreten:

- Ablättern und Reißen der Beschichtung;
- ungleichmäßige starke Verfärbung ;
- Rostflecken.

## Spezifikationen Garantie

"Dneprometiz" garantiert, dass während der Garantiezeit bei den Elementen der Paneelzaunabschnitte keine Perforationskorrosion auftritt.

# ÜBER DAS UNTERNEHMEN

PJSC "Dneprometiz" befindet sich in der Stadt Dnipro, die als Industriezentrum auch außerhalb der Ukraine bekannt ist. Das Werk ist ein führender Hersteller von Hardware in der Ukraine, spezialisiert auf die Herstellung von niedrig- und hochgekohten Drähten.

Produkte von PJSC "Dneprometiz" werden im Maschinenbau, Bauwesen, in der Landwirtschaft, bei Reparaturarbeiten, im Dienstleistungssektor und in anderen Tätigkeitsbereichen verwendet.

Die Produkte des Unternehmens sind sowohl in der Ukraine als auch in europäischen Ländern gefragt. Die Geographie der Exportlieferungen umfasst mehr als 50 Länder.



**ÜBER 130 JAHRE ERFAHRUNG:** das Unternehmen wurde 1890 gegründet

**MORE MEHR ALS 100.000 TONNEN PRODUKTE:** jährliche Produktion

**ÜBER 50 LÄNDER DER WELT:** umfangreiche Geographie der Lieferungen

**VERTRAUEN:** Wir schätzen unseren Ruf und schon seit über 130 Jahren haben wir das Vertrauen unserer Kunden gewonnen dank individueller Herangehensweise und hohem Niveau Kundenorientierung.

**INNOVATION:** Wir investieren in Innovation und bieten umweltfreundliche Produkte europäischer Qualität.

**BEFEHL:** engagiert und professionell Mitarbeiter durch ein gemeinsames Unternehmen vereint Kultur und teilen Grundwerte Unternehmen:  
Kundenorientierung, Effizienz und Effizienz, Respekt für Menschen, Team Arbeit, Sicherheit in allen Formen.



WIR ERSTELLEN  
**NEUE LÖSUNGEN**

FÜR MAXIMALE  
ZUFRIEDENHEIT

VERBRAUCHERERWARTUNGEN

# QUALITÄT

Eine der Hauptaufgaben von "Dneprometiz" ist es, qualitativ hochwertige Produkte herzustellen, die alle Anforderungen der Kunden und die Standards der modernen Industrieindustrie erfüllen.

Das Unternehmen hat ein Qualitätsmanagementsystem (QMS) implementiert, das den Anforderungen der Normen entspricht: nationale DSTU ISO 9001:2015 und internationale ISO 9001:2015. Das QMS ist im internationalen DEKRA System durch die Zertifizierungsstelle GLOBAL-CERTIFIC LLC zertifiziert.

Zauneelemente müssen stark und langlebig sein, da sie Witterungseinflüssen und anderen Umwelteinflüssen standhalten müssen.



Um die Beständigkeit der Profile gegen diese Faktoren über viele Jahre zu gewährleisten, sind eine hohe Präzision in der Fertigung und ein zusätzlicher Korrosionsschutz des verzinkten Drahtes erforderlich. PJSC "Dneprometiz" ist der einzige Hersteller in der Ukraine, der einen Vorbehandlungsprozess für verzinkten Draht vor dem Aufbringen einer Polymerbeschichtung eingeführt hat.

Die Zusammenarbeit zwischen PJSC Dneprometiz und PE MIM, dem offiziellen Distributor der BASF-Chemetall-Gruppe in der Ukraine, trug dazu bei, die Langlebigkeit und Zuverlässigkeit der Paneelzaunabschnitte zu gewährleisten.

Umweltschutz und Sorge um die Gesundheit des Personals sind die Hauptgründe, warum sich Dneprometiz für die Nanobeschichtung OXSILAN von BASF-Chemetall entschieden hat.

Der Verbraucher erhält umweltfreundliche Produkte mit Langzeitkorrosionsschutz, die eine sehr widerstandsfähige und hochwertige Oberfläche aufweisen. Sie sind ideal für die Beschichtung mit hochwetterfesten Polymerlacken.

Die Qualität der von Dneprometiz hergestellten geschweißten Profile hat in der Ukraine keine Entsprechungen.

Durch die Verarbeitung von verzinktem Draht wird eine Beschichtung erhalten, die 1000 Stunden im Salzsprühnebel standhält. Das bedeutet, dass der Sektionenzaun mindestens 10 Jahre ohne Leistungseinbußen dient.

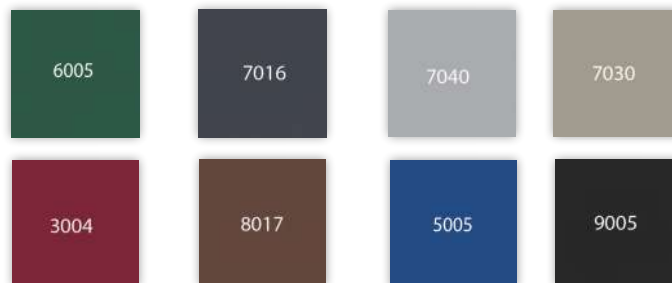
## UNTERSCHIEDE ZU DEN ANGEBOTEN DER WETTBEWERBER

- Zur Herstellung von Zaunprofilen wird verzinkter Stabstahl nach EN 10244-2 verwendet.
- Corrosion resistance of the sections is increased 5 times due to the special treatment of galvanized wire using OXSILAN technology.
- Schweißverbindungen werden mit einer Technologie hergestellt, mit der Sie die galvanische Schicht an den Schweißpunkten maximieren können.
- Einhaltung der angegebenen Drahtstärken.
- Hohe Schlagfestigkeit der Platten.
- Schriftliche Herstellergarantie von 7 bis 15 Jahren.

## VORTEILE BEI DER BESTELLUNG VON SEKTIONEN

- Zuverlässigkeit, ästhetisches Aussehen, einfache Installation.
- Spart Zeit, Aufwand und Geld: Installation in kurzer Zeit und ohne Beteiligung eines Schweißers.
- Während des Betriebs ist keine zusätzliche Lackierung erforderlich.
- Zertifikate.
- Pünktliche Lieferung.
- Rücksprache mit einem Spezialisten.
- Fehlkalkulation der Bestellung.
- Möglichkeit, Abschnitte nach individuellen Abmessungen herzustellen.
- Umweltfreundliche Produkte.
- Große Auswahl an Farben.

### RAL FARBEN



### ZWECK:

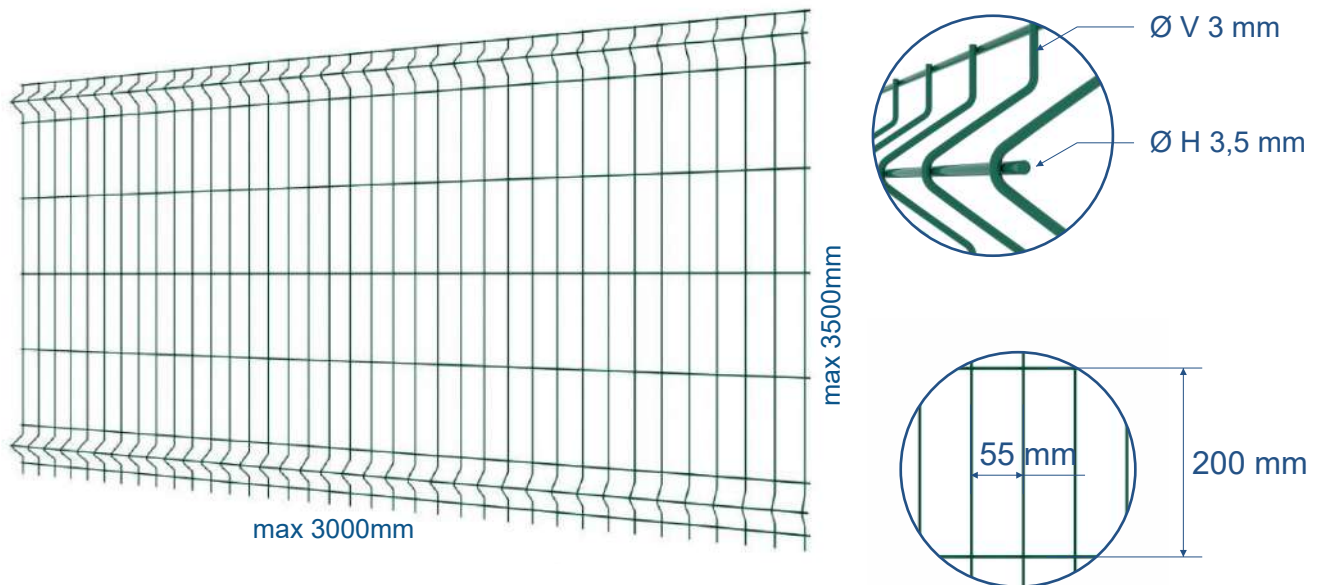
- **Zaunabschnitte mit 3D-Kurve und flachem 2D:** Sommerhäuser und private städtische Haushalte, das Gebiet der Eigentumswohnungen und Wohnungsgenossenschaften, das Gebiet der Kindergärten und Schulen, das Gebiet der Bahnhöfe und Busbahnhöfe, Flughäfen, Spiel- und Sportplätze, Parks, Parkplätze Grundstücke für verschiedene Verkehrsmittel, Stadien und Sportanlagen, Fußballplätze und Tennis
- Gerichte, Gehege für Haustiere, Produktionsbereiche und Lagerkomplexe, Bauernhöfe, Gewächshäuser und Weiden, Sicherheitseinrichtungen mit erhöhtem Sicherheitsbedarf, Kernkraftwerke, staatliche Kreiskraftwerke.
- **Zaunabschnitte «Anti Climb»:** Flughäfen, Militäranlagen, zum Schutz des Perimeters der Staatsgrenze, Strafvollzugsanstalten, sonstige Sonderanlagen mit besonderen Anforderungen an Perimeterschutzsysteme.
- **Industrie Schutzzaun:** Industriegebiete und -gelände, Flughäfen, Industrieanlagen, Schulen, Spielplätze, Bahnhöfe, Parkplätze.
- **Mobilzäune:** Zwischenlager, Baustellen, Notbergungszonen, Rettungszonen, temporäre Zugangsbeschränkungen, Trennung von Personenströmen bei Massenveranstaltungen.



## **STABGITTERZÄUNE MIT SICKEN 3D**

# STABGITTERZÄUNE MIT SICKEN 3D LE «LITE-VERSION»

Material der Herstellung verzinkt: draht Primärbeschichtung heißes Zink, beschichtung PPL (Polymer)



## SPEZIFIKATIONEN

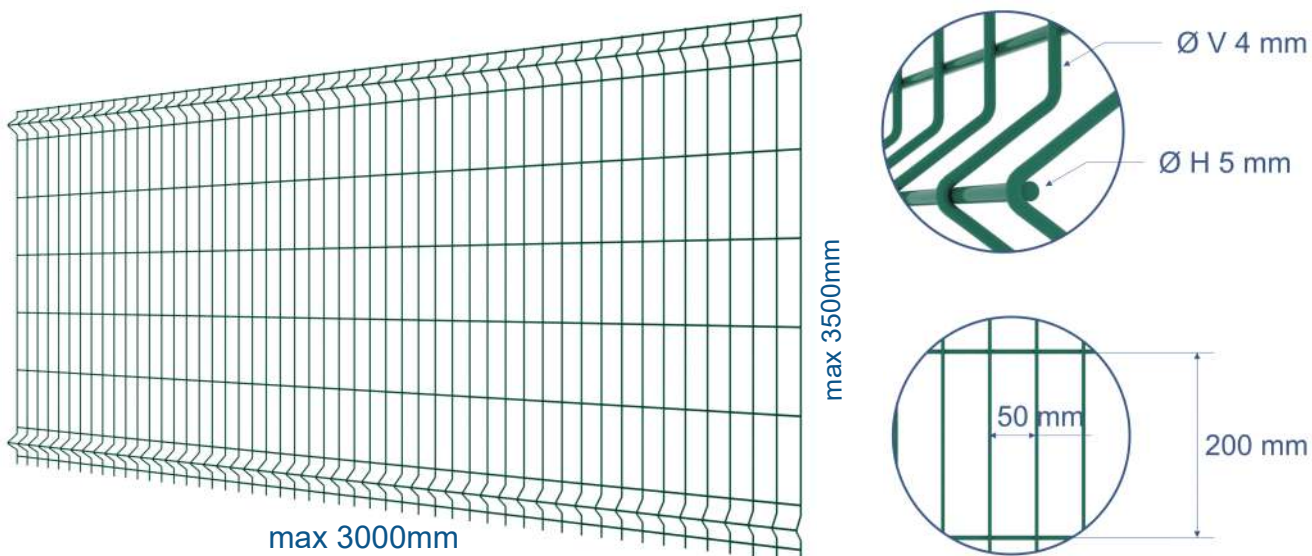
Abschnittsart	Markierung	Durchmesser Stanger		Produkt breite, mm	Produkt höhe, mm	Zelle		Versteifungen "V"-förmig
		H (waagrecht)	V (vertikal)			Vertical	Waagrecht	
Stabgitterzäune mit sicken 3D LE «Lite-Version»	H3,5 V3	3,5	3	2000	630	200	55	2
					1030	200	55	2
				2500	1230	200	55	2
					1530	200	55	3
					1730	200	55	3
					1930	200	55	3
					2030	200	55	4

AUF WUNSCH DES VERBRAUCHERS IST ES MÖGLICH, ABSCHNITTE ANDERER GRÖSSEN ZU HERSTELLEN.

Befestigungssysteme	Abmessung	Höhe, mm	Empfohlene befestigungsmenge
Profilpfosten, Dübel, Einnietmutter	60x40x1,2 mm 60x40x1,4 mm 60x40x1,5 mm	1500	3
		2000	4
		2200	4
		2500	4
		3000	5
Befestigungselemente	Haltewinkel + Schraube 6x30, Schraube 6x40		

# STABGITTERZÄUNE MIT SICKEN 3D SE «STANDARD VERSION»»

Material der Herstellung verzinkt: draht Primärbeschichtung heißes Zink, beschichtung PPL (Polymer)



## SPEZIFIKATIONEN

Abschnittsart	Markierung	Durchmesser Stanger		Produkt breite, mm	Produkt höhe, mm	Zelle		Versteifungen "V"-förmig
		H (waagrecht)	V (vertikal)			Vertical	Waagrecht	
Stabgitterzäune mit sicken 3d SE «Standard Version»	H4V3	4	3	2500	1030	200	50	2
					1230	200	50	2
					1530	200	50	3
					1730	200	50	3
					1930	200	50	3
					2030	200	50	4
	H4V3	4	4	2500	2430	200	50	4
					1030	200	50	2
					1230	200	50	2
					1530	200	50	3
					1730	200	50	3
					1930	200	50	3
	H5V5	5	5	2500	2030	200	50	4
					2430	200	50	4
					1030	200	50	2
					1230	200	50	2
					1530	200	50	3
					1730	200	50	3
					1930	200	50	3
					2030	200	50	4
					2430	200	50	4

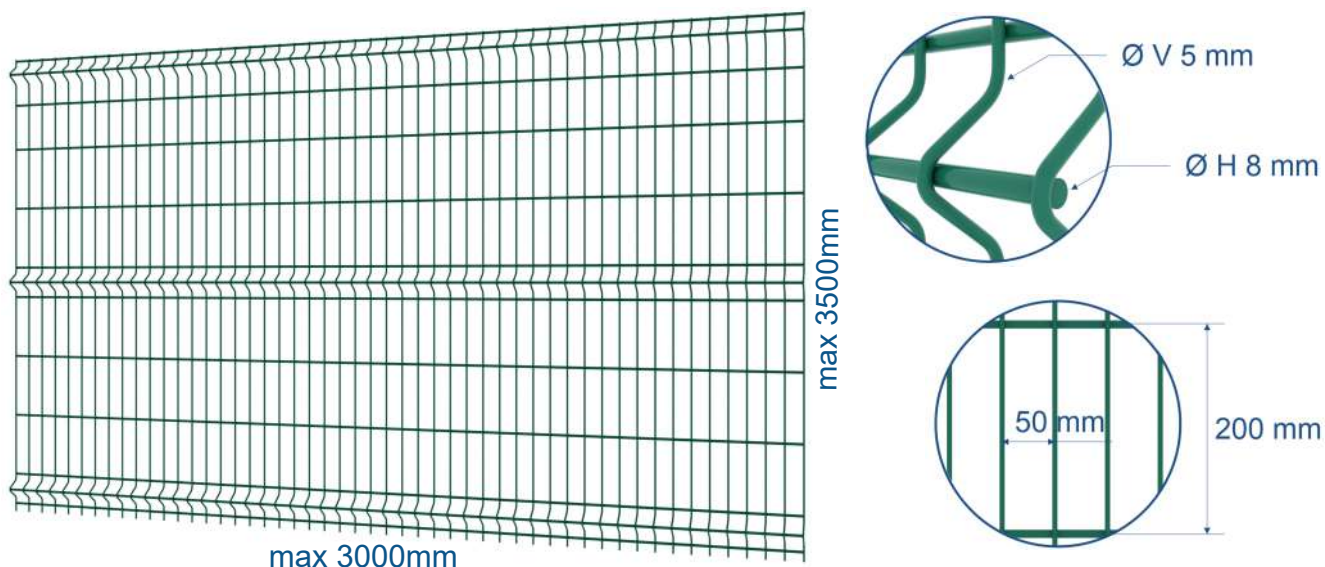
AUF WUNSCH DES VERBRAUCHERS IST ES MÖGLICH, ABSCHNITTE ANDERER GRÖSSEN ZU HERSTELLEN.

Befestigungssysteme	Abmessung	Höhe, mm	Empfohlene befestigungsmenge
Profilpfosten, Dübel, Einnietmutter	60x40x1,2 mm 60x40x1,4 mm 60x40x1,5 mm	1500	3
		2000	4
		2200	4
		2500	4
		3000	5
Befestigungselemente	Haltewinkel + Schraube 6x30, Schraube 6x40		

# STABGITTERZÄUNE MIT SICKEN 3D XS

## «VERBESSERTE VERSION»

Material der Herstellung verzinkt: draht Primärbeschichtung heißes Zink, beschichtung PPL (Polymer)



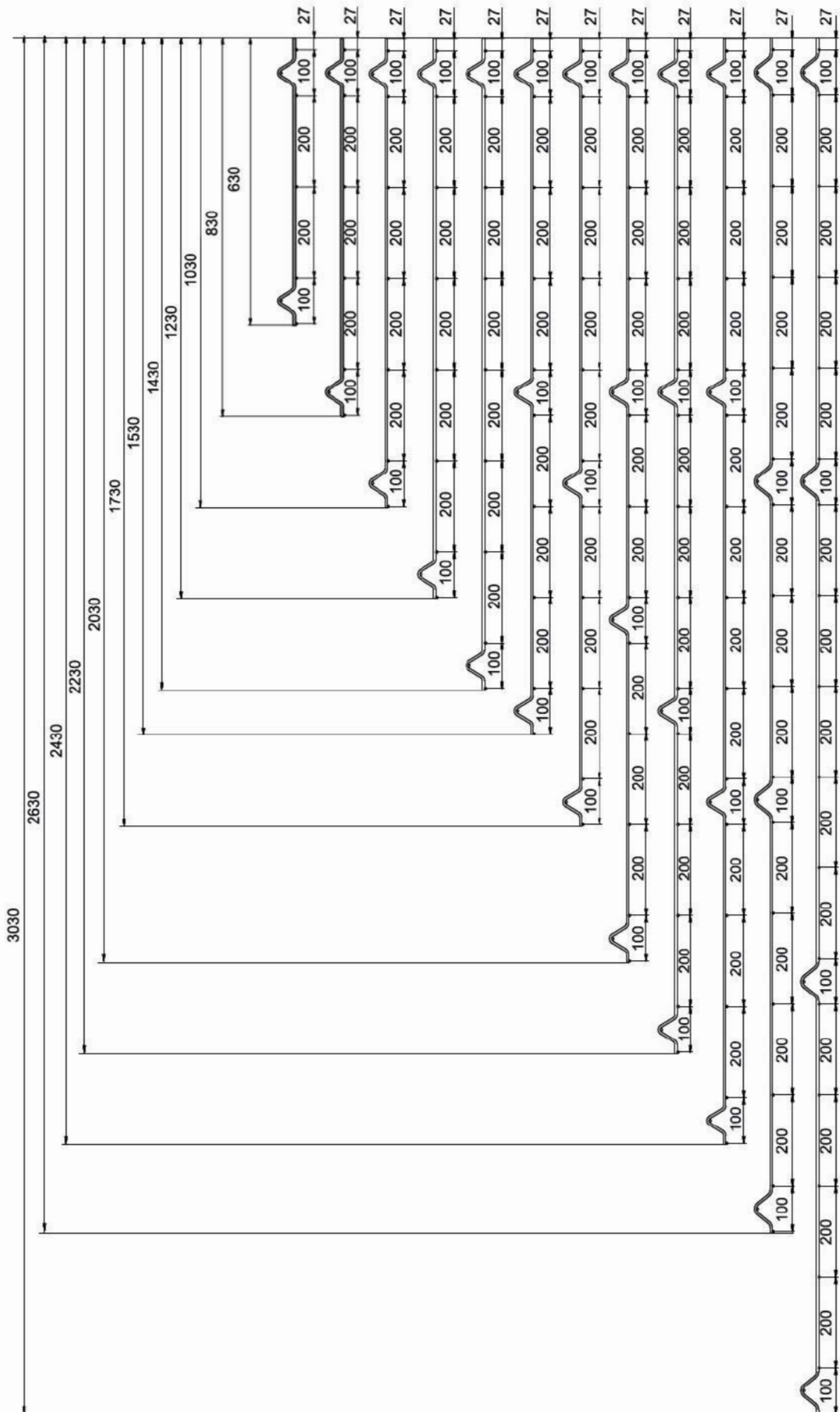
### SPEZIFIKATIONEN

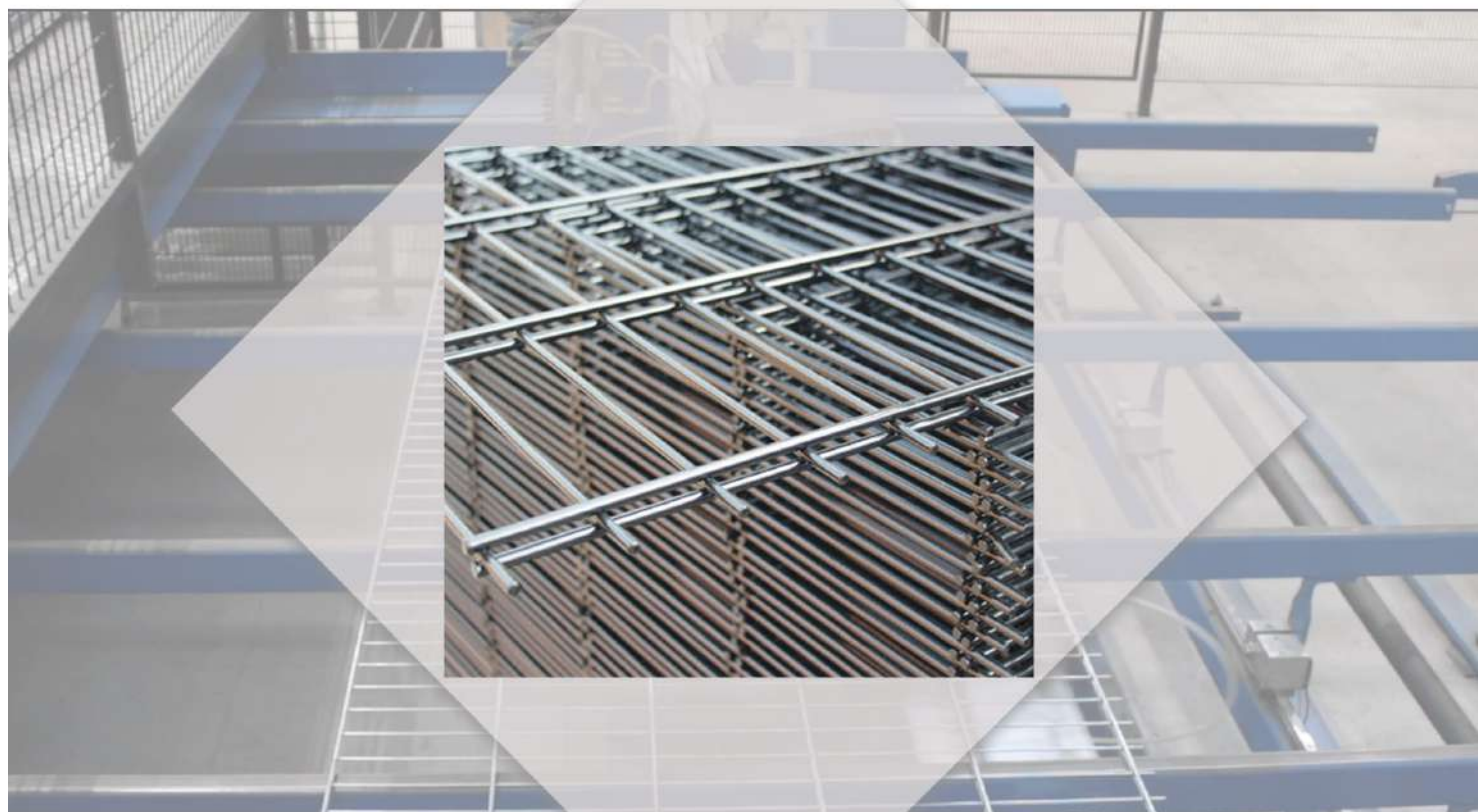
Abschnittsart	Markierung	Durchmesser Stanger		Produkt breite, mm	Produkt höhe, mm	Zelle		Versteifungen "V"-förmig
		H (waagrecht)	V (vertikal)			Vertical	Waagrecht	
Stabgitterzäune mit Sicken 3D XS «Verbesserte Version»	H8V5	8	5	2500	1230	200	50	2
					1530	200	50	3
					2030	200	50	4
					2430	200	50	4
				3000	3030	200	50	5

AUF WUNSCH DES VERBRAUCHERS IST ES MÖGLICH, ABSCHNITTE ANDERER GRÖSSEN ZU HERSTELLEN.

Befestigungssysteme	Abmessung	Höhe, mm	Empfohlene befestigungsmenge
Profilpfosten, Dübel, Einnietmutter	60x40x1,2 mm 60x40x1,4 mm 60x40x1,5 mm	1500	3
		2000	4
		2200	4
		2500	4
		3000	5
Befestigungselemente	Haltewinkel + Schraube 6x30, Schraube 6x40		

# STANDARD SIZES AND GEOMETRY OF 3D SCHWEIßPANEELN

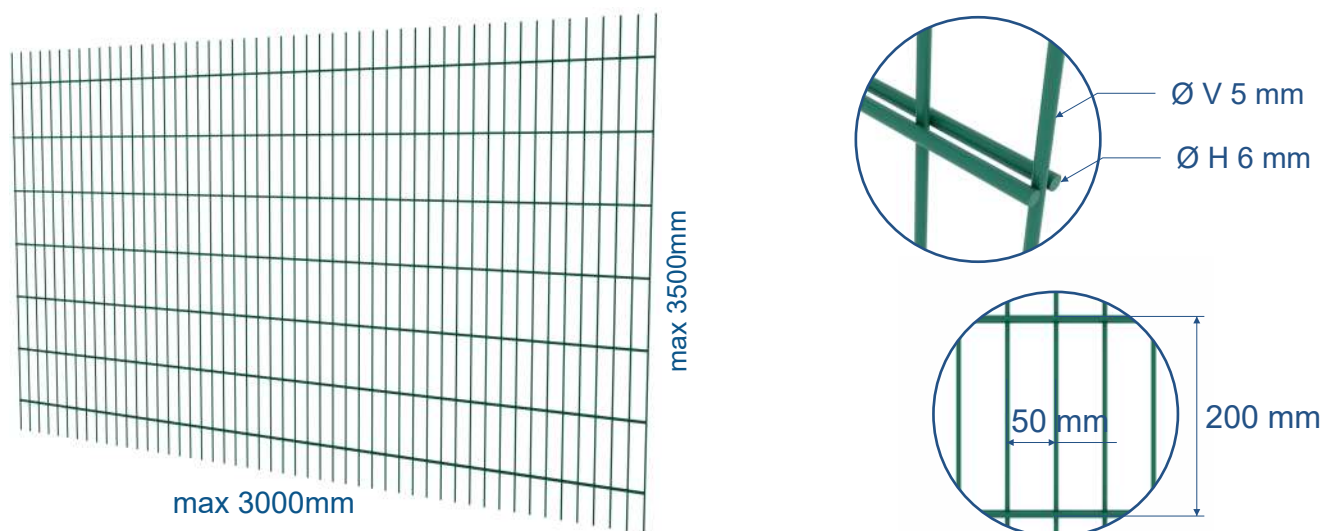




## **DOPPELSTABMATTENZAUN**

# DOPPELSTABMATTENZAUN «STANDARD VERSION»

Material der Herstellung verzinkt: draht Primärbeschichtung heißes Zink, beschichtung PPL (Polymer)



## SPEZIFIKATIONEN

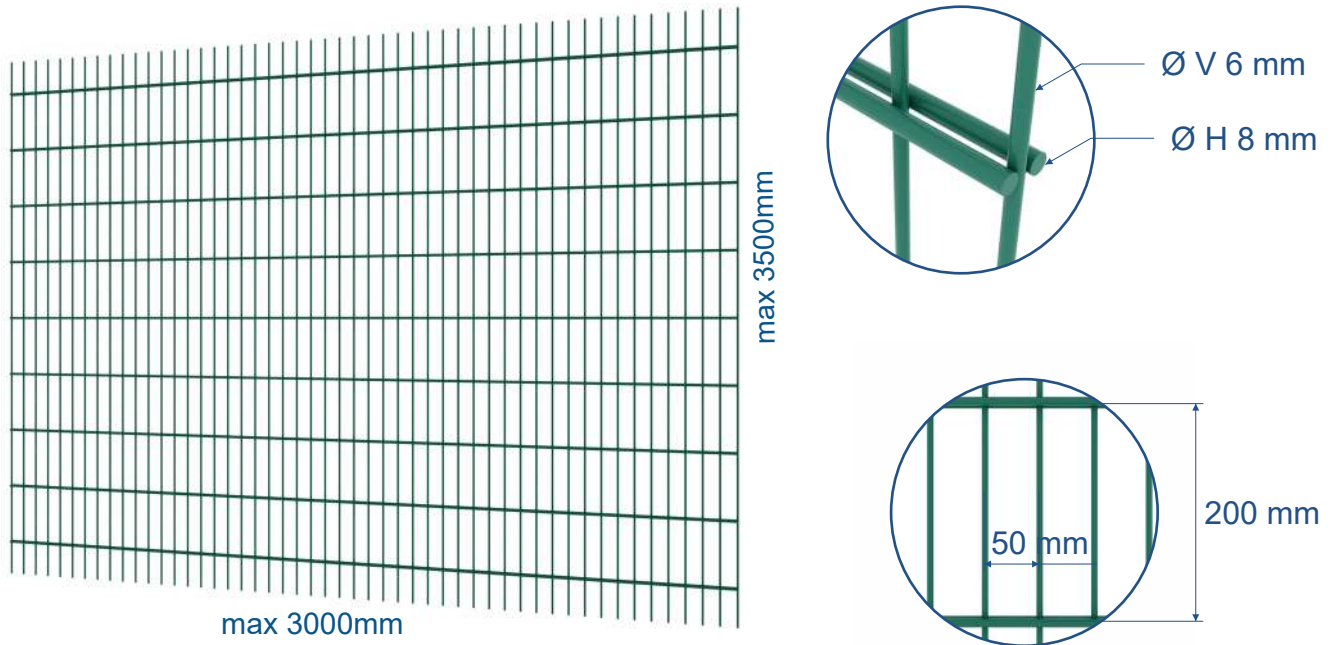
Abschnittsart	Markierung	Durchmesser Stanger		Produkt breite, mm	Produkt höhe, mm	Zelle	
		H (waagrecht)	V (vertikal)			Vertical	Waagrecht
Doppel stabmattenzaun «Standard Version»	2H5V4	5	4	2000	1230	200	50
				2500	1030	200	50
					1230	200	50
					1430	200	50
					1630	200	50
					1830	200	50
					2030	200	50
					2230	200	50
	2030	200	50				
	3000	3030	200	50			
	2H6V5	6	5	2000	1230	200	50
				2500	1030	200	50
					1230	200	50
					1430	200	50
1830					200	50	
2030					200	50	
3000	3030	200	50				

AUF WUNSCH DES VERBRAUCHERS IST ES MÖGLICH, ABSCHNITTE ANDERER GRÖSSEN ZU HERSTELLEN.

Befestigungssysteme	Abmessung	Höhe, mm	Empfohlene befestigungsmenge
Profilpfosten, Dübel, Einnietmutter	60x40x1,2 mm 60x40x1,4 mm 60x40x1,5 mm	1500	3
		2000	4
		2200	4
		2500	4
		3000	5
Befestigungselemente	Haltewinkel + Schraube 6x30, Schraube 6x40		
Profilpfosten, Dübel, Einnietmutter	60x80x1,8 mm 60x80x2,0 mm	4000	9
		5000	12
Befestigungselemente	Haltebügel + Gummidichtung (2 Stk.) + Schraube 8x60		

# DOPPELSTABMATTENZAUN «VERBESSERTE VERSION»

Material der Herstellung verzinkt: draht Primärbeschichtung heißes Zink, beschichtung PPL (Polymer)



## SPEZIFIKATIONEN

Abschnittsart	Markierung	Durchmesser Stanger		Produkt breite, mm	Produkt höhe, mm	Zelle	
		H (waagrecht)	V (vertikal)			Vertical	Waagrecht
Doppel stabmattenzaun «Verbesserte Version»	2H8V6	8	6	2500	1030	200	50
					1230	200	50
					1430	200	50
					1630	200	50
					1830	200	50
					2030	200	50
					2230	200	50
				3000	2430	200	50

AUF WUNSCH DES VERBRAUCHERS IST ES MÖGLICH, ABSCHNITTE ANDERER GRÖSSEN ZU HERSTELLEN.

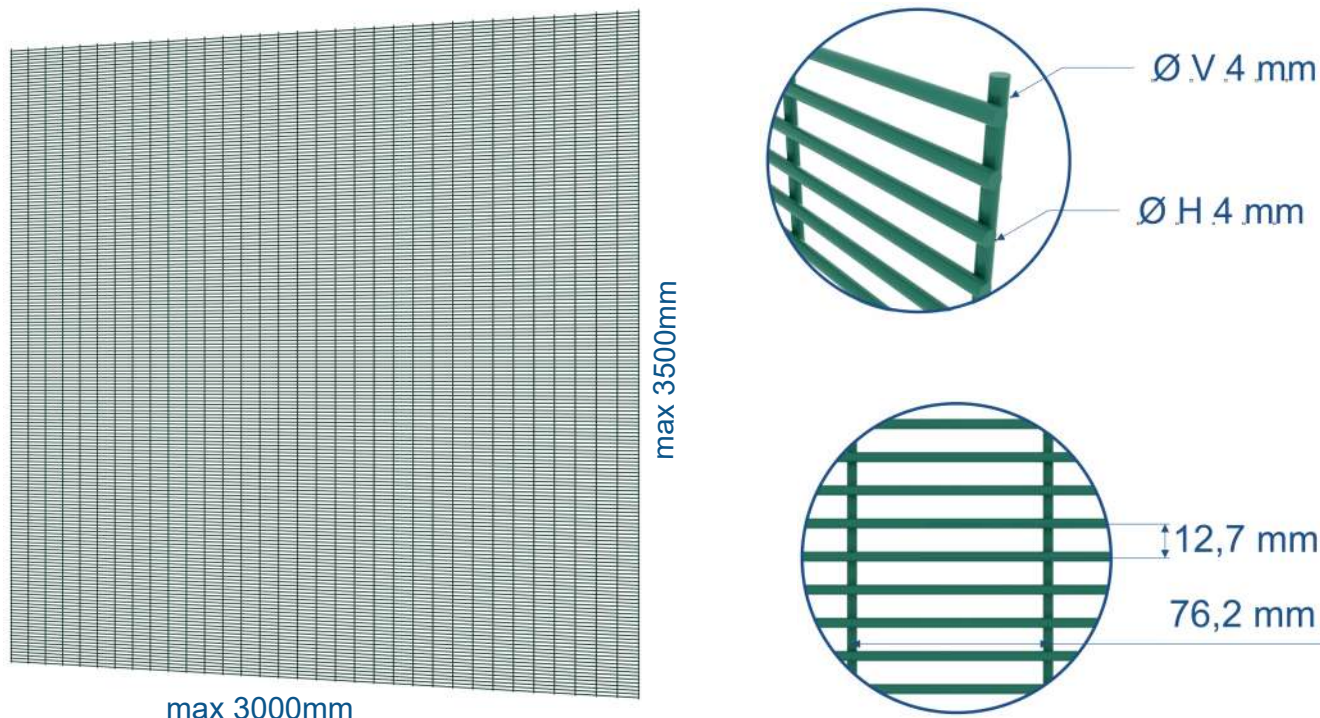
Befestigungssysteme	Abmessung	Höhe, mm	Empfohlene befestigungsmenge
Profilpfosten, Dübel, Einnietmutter	60x40x1,2 mm 60x40x1,4 mm 60x40x1,5 mm	1500	3
		2000	4
		2200	4
		2500	4
		3000	5
Befestigungselemente	Haltewinkel + Schraube 6x30, Schraube 6x40		
Profilpfosten, Dübel, Einnietmutter	60x80x1,8 mm 60x80x2,0 mm	4000	9
		5000	12
Befestigungselemente	Haltebügel + Gummidichtung (2 Stk.) + Schraube 8x60		



**DOPPELSTABMATTENZAUN  
TYPE 358 «ANTI CLIMB»**

# DOPPELSTABMATTENZAUN TYPE 358 «ANTI CLIMB»

Material der Herstellung verzinkt: draht Primärbeschichtung heißes Zink, beschichtung PPL (Polymer)



## SPEZIFIKATIONEN

Abschnittsart	Markierung	Durchmesser Stanger		Produkt breite, mm	Produkt höhe, mm	Zelle	
		H (waagrecht)	V (vertikal)			Vertical	Waagrecht
Einfache 2D-paneelzäune TYPE 358 «ANTI CLIMB»	H4V4-358	4	4	2520	2010	12,7	76,2
					2417	12,7	76,2
					3001	12,7	76,2
	H3,5V5,5 - 358	3,5	5,5	2368	3500	12,7	76,2
					2010	12,7	76,2
					2417	12,7	76,2
H4V6-358	4	6	2520	3001	12,7	76,2	

AUF WUNSCH DES VERBRAUCHERS IST ES MÖGLICH, ABSCHNITTE ANDERER GRÖSSEN ZU HERSTELLEN.

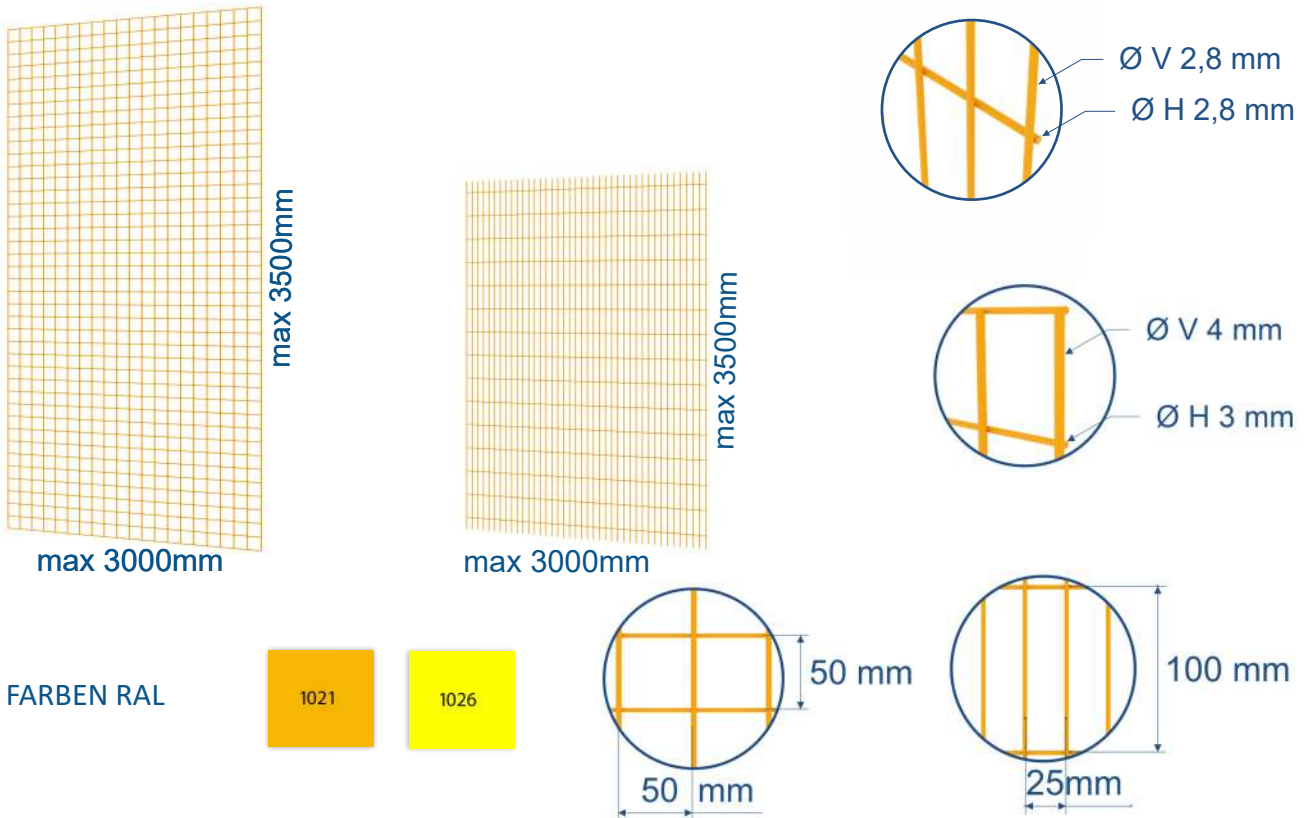
Befestigungssysteme	Abmessung	Höhe, mm	Empfohlene befestigungsmenge
Profilpfosten, Dübel, Einnietmutter	60x80x1,8 mm 60x80x2,0 mm	2500	12
		3000	15
		4000	20
Befestigungselemente	Haltebügel + Gummidichtung (2 Stk.) + Schraube 8x60		



## **INDUSTRIE SCHUTZZAUN**

# INDUSTRIE SCHUTZZAUN

Material der Herstellung verzinkt: draht Primärbeschichtung heißes Zink, beschichtung PPL (Polymer)



## SPEZIFIKATIONEN

Abschnittsart	Markierung	Durchmesser Stanger		Produkt breite, mm	Produkt höhe, mm	Zelle	
		H (waagrecht)	V (vertikal)			Vertical	Waagrecht
Industrie schutzzaun	H2,8V2,8	2,8	2,8	1000	1500	100	25
	H2,8V3		3	1500	2400	100	40
	H3V3	3	3	1000	2000	100	50
			4		2000	50	50
	H4V4	4	4	2000	50	50	

AUF WUNSCH DES VERBRAUCHERS IST ES MÖGLICH, ABSCHNITTE ANDERER GRÖSSEN ZU HERSTELLEN.

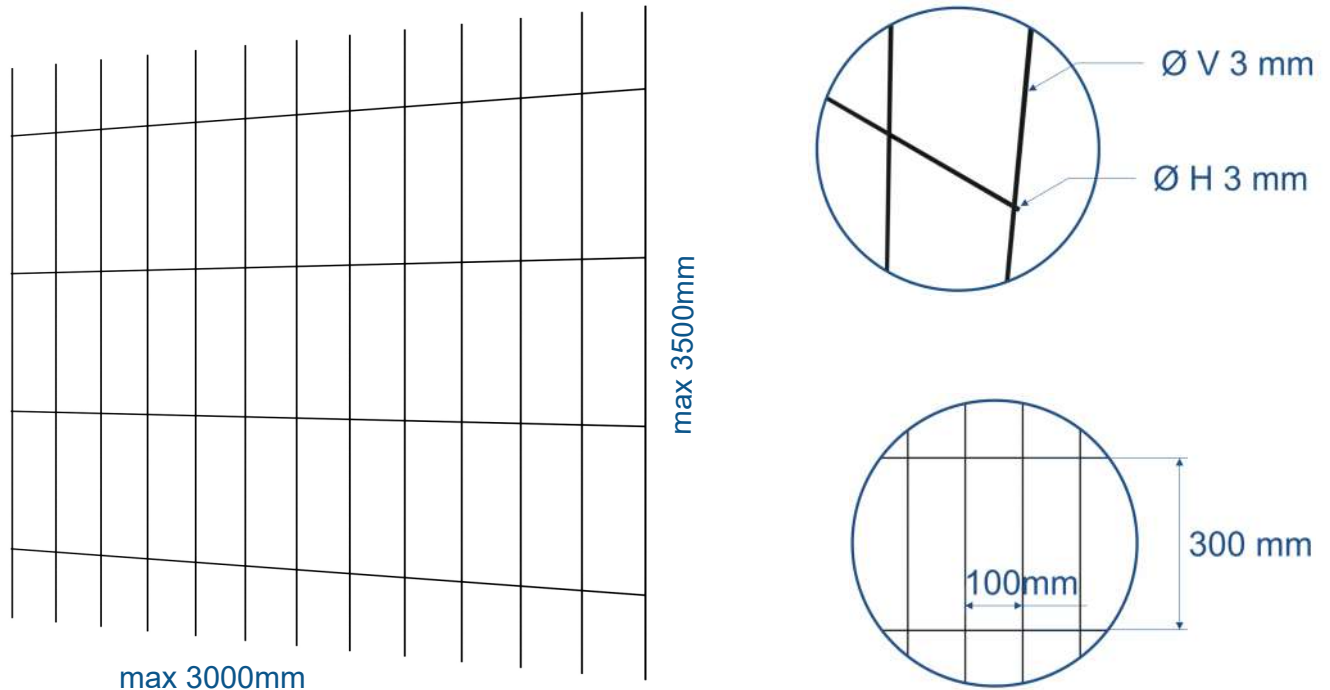
Befestigungssysteme	Abmessung	Höhe, mm	Empfohlene befestigungsmenge
Profilpfosten, Dübel, Einnietmutter	60x40x1,4 mm	1500	3
		2000	4
		2200	4
		2500	4
		3000	5
Profilpfosten, Dübel, Einnietmutter	60x80x1,8 mm	4000	8
		5000	10
Befestigungselemente	Haltewinkel + Schraube 6x30, Schraube 6x40		



**BEWEGLICHER TEMPORÄRER  
ZAUN «MOBIL»**

# BEWEGLICHER TEMPORÄRER ZAUN «MOBIL»

Material der Herstellung verzinkt: draht Primärbeschichtung heißes Zink, beschichtung PPL (Polymer)



## SPEZIFIKATIONEN

Abschnittsart	Markierung	Durchmesser Stanger		Produkt breite, mm	Produkt höhe, mm	Zelle	
		H (waagrecht)	V (vertikal)			Vertical	Waagrecht
Beweglicher temporärer Zaun «MOBIL»	H3,5V3,5	3,5	3,5	3454	1200	300	100
					2000	300	100
	H3 V3	3	3	2200	1200	300	100
				1200	1200	300	100

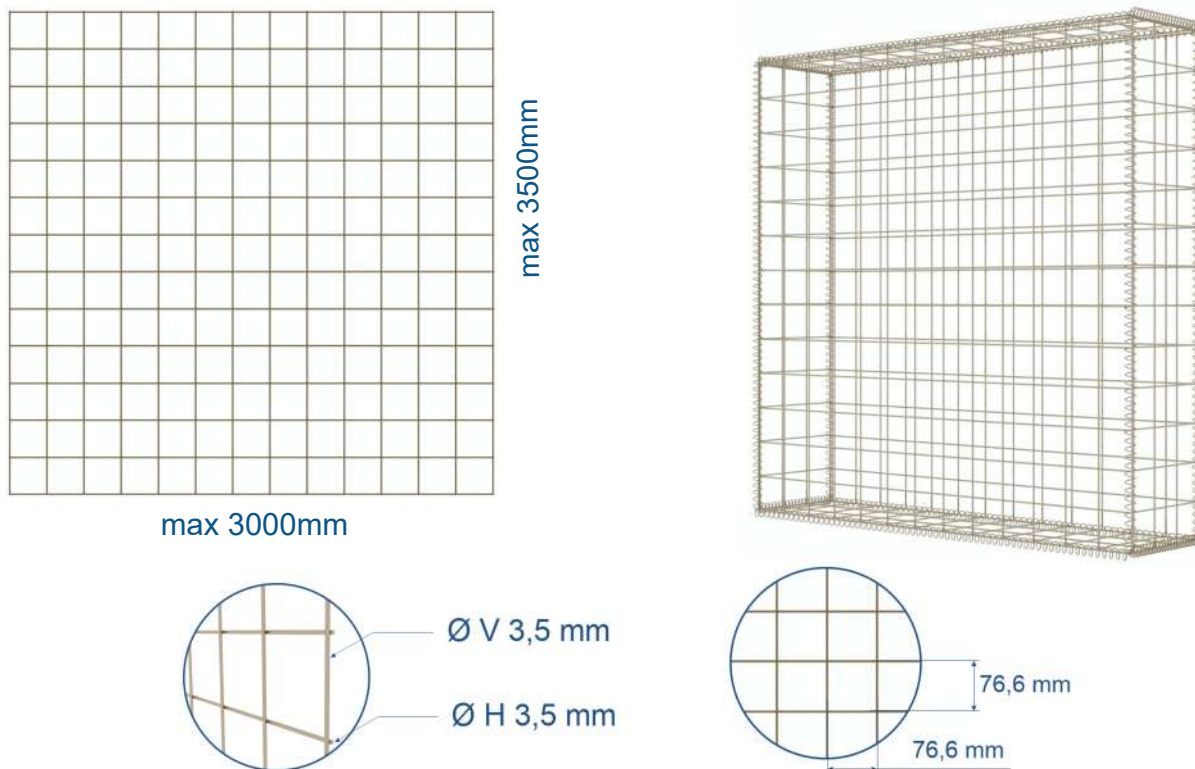
AUF WUNSCH DES VERBRAUCHERS IST ES MÖGLICH, ABSCHNITTE ANDERER GRÖSSEN ZU HERSTELLEN.



## **GABIONENZÄUNE**

# GABIONENZÄUNE

Material der Herstellung verzinkter: draht Primärbeschichtung heißes Zink, beschichtung PPL (Polymer)



## SPEZIFIKATIONEN

Abschnittsart	Markierung	Durchmesser Stanger		Produkt breite, mm	Produkt höhe, mm	Zelle	
		H (waagrecht)	V (vertikal)			Vertical	Waagrecht
Gabionenzäune	H3,5V3,5	3,5	3,5	3000	1000	200	55
	H3,5V3,5	3,5	3,5	2000	1000	200	55
	H3,5V3,5	3,5	3,5	1000	1000	200	55
	H4 V4	4	4	1000	500	100	50
	H4 V4	4	4	1000	500	100	100
	H4 V4	4	4	1000	1000	100	100
	H4 V4	4	4	1000	1000	100	50
	H4 V4	4	4	2000	500	100	100
	H4 V4	4	4	2000	500	100	50
	H4 V4	4	4	3000	500	100	100
H4 V4	4	4	3000	1000	100	100	

AUF WUNSCH DES VERBRAUCHERS IST ES MÖGLICH, ABSCHNITTE ANDERER GRÖSSEN ZU HERSTELLEN.

# PANEL ACCESSORIES

## STANGE

60x40x1,2 mm 60x40x1,4 mm  
60x40x1,5 mm

80x60x1,8 mm  
80x60x2,0 mm



with bracket for fastening to concrete



## BEFESTIGUNGSELEMENTE

Für Stange 60x40 mm

Für Stange 80x60 mm



Schrauben M6x30  
M6x40



Schrauben M8x60



## RAL FARBEN



## VERBINDUNGSClip



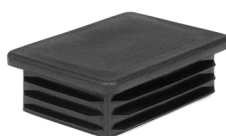
Der Clip ist für die Befestigung der Paneele aneinander bei der Organisation von Zaunwendungen und bei der Montage des Zauns an steilen Ab- und Aufstiegen bestimmt.

## POLKAPPE

INTERN

DRAUSSEN

60x80 mm



60x40 mm







49000, Ukraine, Dnipro  
Slobozhansky Avenue, 20



+38 (067) 726-24-10  
+38 (056) 376-26-45



[sale@dneprometiz.com](mailto:sale@dneprometiz.com)  
[www.dneprometiz.com](http://www.dneprometiz.com)

Arbeitszeit  
Montag Donnerstag :  
8:00 - 17:00  
Freitag: 8: 00-16: 00